

Cat[®] C175-20

Grupos Geradores a Diesel



Diâmetro – mm (pol)	175 (6.89)
Curso – mm (pol)	220 (8.66)
Cilindrada – L (pol ³)	105.8 (6456.31)
Taxa de Compressão	15.3:1
Aspiração	TA
Sistema de Combustível	Common Rail
Tipo de Governador	ADEM™ A4

A imagem mostrada pode não refletir a configuração real.

Principal-DCP 60 Hz ekW (kVA)	Desempenho das Emissões
3300 (4125)	Certificado pela EPA dos EUA para Aplicações Estacionárias de Emergência (Tier 2)

Características

Motor Diesel Cat[®]

- Atende aos padrões de emissão somente para uso estacionário de emergência da EPA dos EUA (Tier 2)
- Desempenho confiável testado em milhares de aplicações no mundo todo
- Combustíveis alternativos certificados, incluindo Óleo Vegetal Hidrotratado (HVO), Diesel Renovável (RD) e Diesel Renovável Hidrotratado (HRD) que atendem a EN 15940 ou ASTM D975 podem ser usados ou misturados com diesel EN 590

Pacote do Grupo Gerador

- Aceita 100% da carga de bloco em uma única etapa
- Satisfaz os requisitos de carregamento da norma NFPA 110
- Em conformidade com os requisitos de aceitação de carga norma ISO 8528-5 G3
- Confiabilidade verificada por meio da vibração de torção, consumo de combustível, consumo de óleo, desempenho transitório e teste de resistência

Alternadores

- A capacidade superior de partida do motor minimiza a necessidade de um gerador muito grande
- Desenvolvido para combinar desempenho e características de saída dos motores diesel Cat

Cat Energy Control System (ECS)

- Interface e navegação de fácil utilização
- Sistema escalável para satisfazer uma grande variedade de requisitos de instalação
- Módulos de expansão e programação específica do local para requisitos específicos do cliente
- Display gráfico touchscreen
- De fácil upgrade

Garantia

- 12 meses de garantia com ilimitado número de horas em regime principal-DCP
- A proteção do serviço estendida está disponível para fornecer opções de cobertura estendida

Suporte ao Produto no Mundo

- Os revendedores Cat contam com mais de 1.800 filiais que operam em 200 países
- O revendedor Cat local oferece apoio extensivo pós-venda, incluindo contratos de manutenção e reparos

Financiamento

- A Caterpillar oferece uma gama de produtos financeiros para ajudá-lo a ter êxito por meio da excelência em serviços financeiros
- As opções incluem empréstimos, arrendamento financeiro, arrendamento operacional, capital de giro e linha de crédito rotativo
- Entre em contato com o revendedor Cat local quanto à disponibilidade em sua região

Equipamentos Opcional e Padrão

Motor

Filtro de Ar

- Elemento único

Silenciador

- Grau industrial (15 dB)
- Grau Residencial (25 dB)
- Grau Crítico (35 dB)

Partida

- Baterias padrão
- Baterias em tamanho maior
- Motores de partida elétricos padrão
- Motores de partida elétricos reforçados
- Motor de partida elétrico duplo
- Motores de partida a ar
- Aquecedor da camisa de água do motor

Alternador

Tensão de Saída

- 416V 6.600V
- 480V 6.900V
- 600V 12.470V
- 4.160V 13.200V
- 6.300V 13.800V

Aumento de Temperatura (mais de 40°C ambiente)

- 125°C/130°C
- 120°C
- 105°C
- 80°C

Tipo de Enrolamento

- Enrolamento de forma

Excitação

- Ímã Permanente
(PM, Permanent Magnet)

Acessórios

- Aquecedor anticondensação
- Monitoramento e proteção da temperatura do estator e do rolamento

Terminação de Energia

Tipo

- Barra condutora
- Disjuntor
- 4.000A 5.000A
- 6.000A
- UL IEC
- 3 polos 4 polos
- Operado eletricamente

Unidade de Proteção

- LSI LSI-G
- LSIG-P

Sistema de Controle

Controlador

- Cat ECS 100
- Cat ECS 200
- EMCP 4.4

Acessórios

- Módulo do anunciador local
- Módulo do anunciador remoto
- Módulo de E/S de expansão
- Software de monitoramento remoto

Carregando

- Carregador de bateria – 10 A
- Carregador de bateria – 20 A
- Carregador de bateria – 35 A

Isolantes de Vibração

- Borracha
- Mola
- Capacidade nominal sísmica

Cat Connect

Conectividade

- Ethernet
- Celular

Opções de Garantia Estendidas

Termos

- 2 anos (principal)
- 3 anos
- 5 anos
- 10 anos

Cobertura

- Prata
- Ouro
- Platina
- Platina Plus

Equipamento Auxiliar

- Comutação de transferência automática (ATS, Automatic Transfer Switch)
- Painel de comutação com ligação em paralelo
- Controles com ligação em paralelo

Certificações

- Listado na UL 2200
- Certificação sísmica IBC
- Pré-aprovação de OSHPD

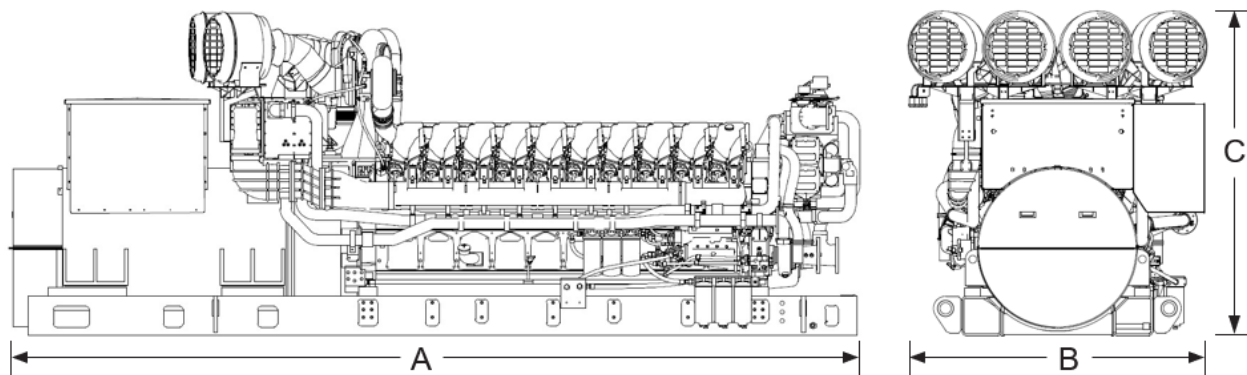
Observação: Algumas opções podem não estar disponíveis em todos os modelos. As certificações podem não estar disponíveis com todas as configurações do modelo. Consulte a fábrica com relação à disponibilidade.

Desempenho do Grupo Gerador

Desempenho	Principal-DCP	
Frequência	60 Hz	
Classificação de potência do grupo gerador (com ventilador)	3300 ekW	
Potência do grupo gerador com ventilador a fator de potência de 0,8 (com ventilador)	4125 kVA	
Desempenho das Emissões	Tier 2 (EPA ESE)	
Número do desempenho	EM5928-01	
Consumo de Combustível		
100% de carga com ventilador – L/h (gal/h)	823.8	(217.6)
75% de carga com ventilador – L/h (gal/h)	659.1	(174.1)
50% de carga com ventilador – L/h (gal/h)	500.1	(132.1)
25% de carga com ventilador – L/h (gal/h)	294.6	(77.8)
Sistema de Refrigeração		
Capacidade de refrigeração do motor – L (gal)	440.0	(116.2)
Ar de Admissão		
Vazão da entrada de ar de combustão – m³/min (cfm)	286.3	(10108.3)
Sistema de Escape		
Temperatura do gás do tubo de escape – °C (°F)	458.7	(857.7)
Vazão do gás de escape – m³/min (cfm)	717.8	(25345.6)
Contrapressão do sistema de escape (máxima permitida) (pol. Água)	6.7	(27.0)
Rejeição ao Calor		
Rejeição ao calor da camisa de água do motor – kW (Btu/min)	1676	(95326)
Rejeição ao calor do escape (total) – kW (Btu/min)	3186	(181167)
Rejeição ao calor do pós-arrefecedor – kW (Btu/min)	288	(16390)
Rejeição de calor para a atmosfera a partir do motor – kW (Btu/min)	189	(10734)
Rejeição ao calor do alternador – kW (Btu/min)	181	(10293)
Emissões* (Nominal)		
NOx mg/Nm³ (g/hp-h)	2664.4	(5.54)
CO mg/Nm³ (g/hp-h)	208.6	(0.44)
HC mg/Nm³ (g/hp-h)	13.2	(0.03)
PM mg/Nm³ (g/hp-h)	8.3	(0.02)
Emissões* (Variação Potencial de Local)		
NOx mg/Nm³ (g/hp-h)	3197.3	(6.64)
CO mg/Nm³ (g/hp-h)	375.5	(0.78)
HC mg/Nm³ (g/hp-h)	17.6	(0.04)
PM mg/Nm³ (g/hp-h)	11.6	(0.03)

*Os níveis de mg/Nm³ são corrigidos para 5% O₂. Entre em contato com o revendedor Cat local para obter mais informações.

Pesos e Dimensões



Dim "A" mm (pol)	Dim "B" mm (pol)	Dim "C" mm (pol)	Peso Seco kg (lb)
6673 (262.7)	2336 (92.0)	2536 (99.8)	25 000 (55,100)

Observação: Somente a título de referência. Não use o projeto de instalação. Entre em contato com o revendedor Cat local para obter dimensões e pesos precisos.

Definições de Classificação Nominal

Principal-DCP

Apenas para aplicação em Data Centers. Potência principal-DCP com carga variável disponível por tempo ilimitado. Potência média gerada não pode exceder a 100% da potência nominal kW do regime principal-DCP. Pico de demanda típica em kW igual a 100% do regime principal-DCP com 10% de capacidade de sobrecarga por um período máximo de 1 hora a cada 12 horas. Operação em sobrecarga não pode exceder 25 horas por ano.

Códigos e Normas Aplicáveis

AS 1359, ULC 2200 3ª edição, UL 489, UL 869A, IBC, IEC 60034-1, ISO 3046, ISO 8528, NEMA MG1-22, NEMA MG1-33, 2014/35/EU, 2006/42/EC, 2014/30/EU e facilita a conformidade com NFPA 37, NFPA 70, NFPA 99, NFPA 110.

Observação: Os códigos podem não estar disponíveis em todas as configurações de modelos. Consulte o revendedor Cat local para saber sobre a disponibilidade.

Aplicações do Data Center

- O regime principal-DCP do grupo gerador diesel Cat é compatível com ISO 8528-1 Data Center Power (DCP).
- Todas as capacidades nominais Tier III/Tier IV compatíveis por Tempo de Atividade Requisitos do instituto.
- Todas as capacidades nominais ANSI/TIA-942 compatíveis para data centers com Capacidade Nominal 1 a 4.

Taxas de combustível

As taxas de combustível são relatadas de acordo com a ISO 3046-1 e são baseadas no óleo combustível de 35° API [16°C (60°F)], tendo um LHV de 42.780 kJ / kg (18.390 Btu / lb) quando usado a 15°C (59°F) e densidade 850 g / litro (7,0936 lbs / US gal.) Todos os valores de consumo de combustível se referem à potência nominal do motor.

www.cat.com/electricpower

©2025 Caterpillar

Todos os direitos reservados.

Materiais e especificações estão sujeitos a alterações sem aviso prévio.

O Sistema Internacional de Unidades (SI) é usado nesta publicação.

CAT, CATERPILLAR, LET'S DO THE WORK, seus respectivos logotipos, "Caterpillar Corporate Yellow", A identidade "Power Edge" e Cat "Modern Hex", identidade visual, bem como identidade corporativa e de produto aqui utilizadas, são marcas registradas da Caterpillar e não podem ser usadas sem permissão.