

# Cat® 3516B

## Grupos electrógenos diésel



La imagen que se presenta puede no reflejar la configuración real.

Calibre: mm (pulgada)	170 (6.69)
Carrera: mm (pulgada)	215 (8.46)
Cilindrada: L (pulg <sup>3</sup> )	78.1 (4765)
Relación de compresión	15.5:1
Aspiración	TA
Sistema de combustible	EUI
Tipo de regulador	ADEM™ A3

Uso Primario-DCP 60 Hz eKW (kVA)	Rendimiento de Emisiones
2275 (1820)	Optimizado para bajo consumo de combustible o bajas emisiones

## Características

### Motor diésel Cat®

- Diseñado y optimizado para bajas emisiones o bajo consumo de combustible
- Rendimiento fiable y probado en miles de aplicaciones en todo el mundo
- Los combustibles alternativos certificados, incluidos el aceite vegetal hidrotratado (HVO), el diésel renovable (RD) y el diésel renovable hidrotratado (HRD), que cumplen con EN 15940 o ASTM D975, se pueden usar o mezclar con diésel EN 590

### Paquete de grupo electrógeno

- Aceptan un 100 % de la carga de bloque en un paso
- Cumplen con los requisitos de carga NFPA 110
- Cumple con los requisitos de aceptación de carga de la norma ISO 8528-5 G3
- La fiabilidad se verifica mediante pruebas de vibraciones torsionales, consumo de combustible, consumo de aceite, rendimiento transitorio y de resistencia

### Alternadores

- La capacidad superior de arranque del motor reduce la necesidad de generadores de gran tamaño
- Diseñado para ofrecer las mismas características de rendimiento y salida de los motores diésel Cat

### Sistema de enfriamiento

- Sistemas de enfriamiento disponibles para operar en temperaturas ambiente de hasta 50 °C (122 °F)
- Probado para garantizar el enfriamiento correcto del grupo electrógeno

### Cat Energy Control System (ECS)

- Interfaz y navegación fácil de usar
- Sistema escalable para satisfacer una amplia variedad de requisitos de instalación
- Módulos de expansión y programación específica del sitio para satisfacer requisitos especiales del cliente
- Pantalla táctil gráfica
- Fácilmente actualizable

### Garantía

- Garantía de 12 meses o de horas ilimitadas para las clasificaciones uso primario-DCP
- Se dispone de protección de servicio extendida para proporcionar opciones de cobertura extendida

### Respaldo al producto en todo el mundo

- Los distribuidores Cat tienen más de 1.800 sucursales de distribuidores que operan en 200 países
- Su distribuidor Cat local ofrece un amplio respaldo posventa que incluye acuerdos de reparación y mantenimiento

### Financiamiento

- Caterpillar ofrece una amplia gama de productos financieros que le ayudarán a triunfar gracias a un servicio de excelencia en temas de finanzas
- Las opciones incluyen préstamos, arrendamiento financiero, arrendamiento operativo, capital de trabajo y línea de crédito renovable
- Comuníquese con su distribuidor Cat local para conocer la disponibilidad en su región

## Equipo optativo y estándar

### Motor

#### Filtro de aire

- Elemento sencillo
- Elemento doble
- Servicio pesado

#### Silenciador

- Grado industrial (10 dB)
- Grado industrial (15 dB)
- Grado residencial (20 dB)
- Grado crítico (35 dB)

#### Arranque

- Baterías estándar
- Baterías de sobremedida
- Motores de arranque eléctrico estándar
- Motor de arranque eléctrico doble
- Motores de arranque neumático
- Calentador del agua de las camisas

### Alternador

#### Voltaje de salida

- 380 V  6.600 V
- 400 V  6.900 V
- 415 V  10.000 V
- 3.300 V  10.500 V
- 6.300 V  11.000 V

#### Aumento de temperatura (más de 40 °C de temperatura ambiente)

- 150 °C
- 125 °C/130 °C
- 105 °C
- 80 °C

#### Tipo de devanado

- Devanado aleatorio
- Devanado de forma

#### Excitación

- Excitación interior (IE)
- Imán permanente (PM)

#### Accesorios

- Calentador anticondensación
- Monitoreo y protección de la temperatura del estator y del cojinete

### Terminal de potencia

#### Tipo

- Barra colectora
- Disyuntor
- 1.600 A  2.000 A
- 2.500 A  3.000 A
- 3.200 A
- UL  IEC
- 3 polos  4 polos
- Funciona manualmente
- Funciona eléctricamente

#### Unidad de protección contra sobrecorriente

- LSI  LSI-G
- LSIG-P

### Sistema de control

#### Controlador

- Cat ECS 100
- Cat ECS 200
- EMCP 4.4

#### Accesorios

- Módulo anunciador local
- Módulo anunciador remoto
- Módulo de expansión de E/S
- Software de monitoreo remoto

### Carga

- Cargador de Baterías: 10 A
- Cargador de Baterías: 20 A
- Cargador de Baterías: 35 A

### Aisladores de vibración

- Caucho
- Resorte
- Clasificación sísmica

### Cat Connect

#### Conectividad

- Ethernet
- Celular

### Opciones de servicio extendido

#### Términos

- 2 años (cebado)
- 3 años
- 5 años
- 10 años

#### Cobertura

- Plata
- Oro
- Platino
- Platino Plus

### Equipo auxiliar

- Interruptor de Transferencia Automática (ATS)
- Equipo de conmutación en paralelo
- Controles en paralelo

### Certificaciones

- Certificación antisísmica IBC
- Declaración de conformidad de la UE & GB
- Declaración de incorporación de la UE & GB
- Conformidad de Eurasia (EAC)
- Laboratorio de Telecomunicaciones de China

**Nota:** Es posible que algunas opciones no estén disponibles en todos los modelos. Es posible que las certificaciones no estén disponibles con todas las configuraciones de modelos. Consulte a la fábrica sobre la disponibilidad.

**Especificaciones Técnicas**  
**Bajo Consumo de Combustible**

Rendimiento	Uso Primario-DCP	Uso Primario-DCP	Uso Primario-DCP
Frecuencia	60 Hz	60 Hz	60 Hz
Clasificación de potencia del grupo electrógeno con ventilador	1820 ekW	1820 ekW	1820 ekW
Clasificación de potencia del grupo electrógeno con ventilador a un factor de potencia de 0,8	2275 kVA	2275 kVA	2275 kVA
Emisiones	Nivel Bajo de Combustible	Nivel Bajo de Combustible	Nivel Bajo de Combustible
Número de especificación del desempeño	EM5903-00	EM5904-00	EM5905-00
Posenfriador (circuito separado): °C (°F)	30 (86)	60 (140)	90 (194)
<b>Consumo de combustible</b>			
Carga del 100 % con ventilador: L/h (gal/h)	439.5 (116.1)	445.9 (117.8)	456.0 (120.5)
Carga del 75 % con ventilador: L/h (gal/h)	325.1 (85.9)	329.9 (87.1)	335.2 (88.6)
Carga del 50 % con ventilador: L/h (gal/h)	223.5 (59.0)	228.8 (60.5)	231.6 (61.2)
Carga del 25 % con ventilador: L/h (gal/h)	129.7 (34.3)	132.0 (34.9)	131.1 (34.6)
<b>Sistema de enfriamiento</b>			
Restricción del flujo de aire del radiador (sistema): kPa (pulg agua)	0.12 (0.48)	0.12 (0.48)	0.12 (0.48)
Flujo de aire del radiador: m³/min (cfm)	1612 (56927)	1612 (56927)	1612 (56927)
Capacidad del refrigerante del motor: L (gal)	233.0 (61.6)	233.0 (61.6)	233.0 (61.6)
Capacidad del refrigerante del radiador: L (gal)	131.0 (34.6)	131.0 (34.6)	131.0 (34.6)
Capacidad total del refrigerante: L (gal)	364.0 (96.2)	364.0 (96.2)	364.0 (96.2)
<b>Sistema de Admisión de Aire</b>			
Sistema de flujo de admisión de aire por combustión: m³/min (cfm)	152.7 (5391.9)	147.5 (5208.3)	143.9 (5081.2)
<b>Sistema de escape</b>			
Temperatura del gas del tubo de escape vertical: °C (°F)	456.4 (853.5)	489.0 (912.2)	531.9 (989.4)
Sistema de flujo de los gases de escape: m³/min (cfm)	391.3 (13816.9)	395.4 (13961.6)	407.5 (14388.9)
Contrapresión del sistema de escape (máxima permitida): kPa (pulg agua)	6.7 (27.0)	6.7 (27.0)	6.7 (27.0)
<b>Rechazo de calor</b>			
Rechazo del calor al agua de las camisas: kW (Btu/min)	585 (33267)	639 (36339)	702 (39922)
Salida de calor al escape (total): kW (Btu/min)	1707 (97074)	1775 (100941)	1884 (107139)
Salida de calor al post enfriador: kW (Btu/min)	459 (26103)	388 (22065)	314 (17856)
Salida de calor a la atmósfera del motor: kW (Btu/min)	133 (7563)	144 (8189)	157 (8928)
Rechazo del calor del alternador: kW (Btu/min)	83 (4713)	83 (4713)	83 (4713)
<b>Emisiones* (nominal)</b>			
NOx mg/Nm³ (g/hp-h)	2799.1 (5.65)	3066.9 (6.28)	3225.6 (6.75)
CO mg/Nm³ (g/hp-h)	153.6 (0.31)	209.8 (0.43)	3073 (0.64)
HC mg/Nm³ (g/hp-h)	72.5 (0.15)	67.7 (0.14)	60.5 (0.13)
PM mg/Nm³ (g/hp-h)	17.9 (0.04)	19.5 (0.04)	22.3 (0.05)
<b>Emisiones* (variación potencial del sitio)</b>			
NOx mg/Nm³ (g/hp-h)	3359.0 (6.78)	3680.3 (7.54)	3870.8 (8.10)
CO mg/Nm³ (g/hp-h)	276.5 (0.56)	377.6 (0.77)	553.1 (1.16)
HC mg/Nm³ (g/hp-h)	96.4 (0.19)	90.0 (0.18)	80.5 (0.17)
PM mg/Nm³ (g/hp-h)	25.1 (0.05)	27.3 (0.06)	31.2 (0.07)

\* Los niveles de mg/Nm³ están corregidos al 5 % de O₂. Comuníquese con su distribuidor Cat local para obtener más información.

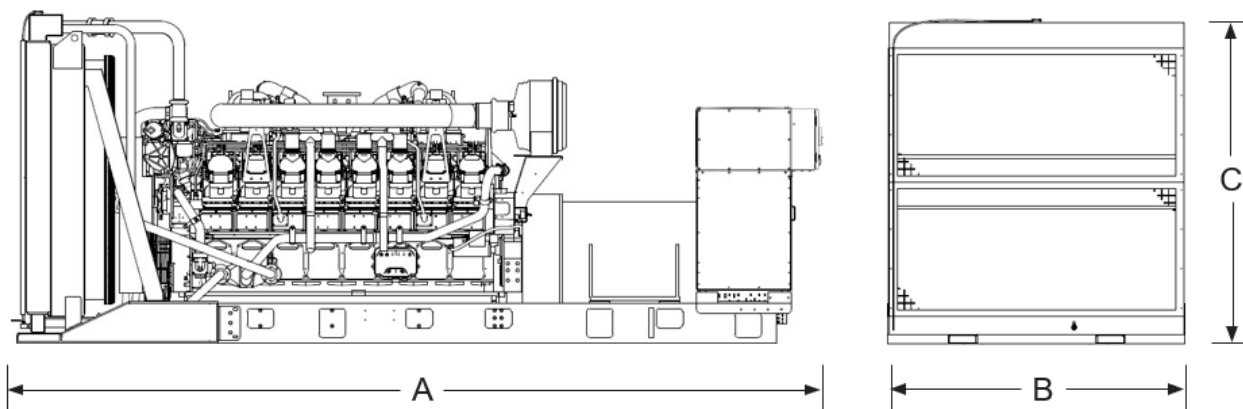
## Especificaciones Técnicas

### Bajas Emisiones

Rendimiento	Uso Primario-DCP	Uso Primario-DCP	Uso Primario-DCP
Frecuencia	60 Hz	60 Hz	60 Hz
Clasificación de potencia del grupo electrógeno con ventilador	1820 ekW	1820 ekW	1820 ekW
Clasificación de potencia del grupo electrógeno con ventilador a un factor de potencia de 0,8	2275 kVA	2275 kVA	2275 kVA
Emisiones	Bajas Emisiones	Bajas Emisiones	Bajas Emisiones
Número de especificación del desempeño	EM5906-00	EM5907-00	EM5908-00
Posenfriador (circuito separado): °C (°F)	30 (86)	60 (140)	90 (194)
<b>Consumo de combustible</b>			
Carga del 100 % con ventilador: L/h (gal/h)	472.7 (124.9)	481.4 (127.2)	462.9 (122.3)
Carga del 75 % con ventilador: L/h (gal/h)	359.9 (95.1)	362.5 (95.8)	347.9 (91.9)
Carga del 50 % con ventilador: L/h (gal/h)	241.3 (63.7)	247.4 (65.4)	239.1 (63.2)
Carga del 25 % con ventilador: L/h (gal/h)	134.8 (35.6)	136.2 (36.0)	138.8 (36.5)
<b>Sistema de enfriamiento</b>			
Restricción del flujo de aire del radiador (sistema): kPa (pulg agua)	0.12 (0.48)	0.12 (0.48)	0.12 (0.48)
Flujo de aire del radiador: m <sup>3</sup> /min (cfm)	1612 (56927)	1612 (56927)	1612 (56927)
Capacidad del refrigerante del motor: L (gal)	233.0 (61.6)	233.0 (61.6)	233.0 (61.6)
Capacidad del refrigerante del radiador: L (gal)	131.0 (34.6)	131.0 (34.6)	131.0 (34.6)
Capacidad total del refrigerante: L (gal)	364.0 (96.2)	364.0 (96.2)	364.0 (96.2)
<b>Sistema de Admisión de Aire</b>			
Sistema de flujo de admisión de aire por combustión: m <sup>3</sup> /min (cfm)	171.4 (6052.2)	167.6 (5918.0)	150.7 (5321.3)
<b>Sistema de escape</b>			
Temperatura del gas del tubo de escape vertical: °C (°F)	473.5 (884.3)	506.3 (943.3)	519.1 (966.4)
Sistema de flujo de los gases de escape: m <sup>3</sup> /min (cfm)	444.0 (15677.8)	453.7 (16020.3)	420.2 (14837.4)
Contrapresión del sistema de escape (máxima permitida): kPa (pulg agua)	6.7 (27.0)	6.7 (27.0)	6.7 (27.0)
<b>Rechazo de calor</b>			
Rechazo del calor al agua de las camisas: kW (Btu/min)	617 (35088)	674 (38329)	711 (40434)
Salida de calor al escape (total): kW (Btu/min)	1984 (112828)	2052 (116695)	1923 (109358)
Salida de calor al post enfriador: kW (Btu/min)	560 (31845)	480 (27296)	347 (19733)
Salida de calor a la atmósfera del motor: kW (Btu/min)	141 (8019)	154 (8757)	164 (9326)
Rechazo del calor del alternador: kW (Btu/min)	83 (4713)	83 (4713)	83 (4713)
<b>Emisiones* (nominal)</b>			
NOx mg/Nm <sup>3</sup> (g/hp-h)	1742.2 (3.77)	1969.6 (4.35)	2891.2 (6.14)
CO mg/Nm <sup>3</sup> (g/hp-h)	222.2 (0.48)	400.7 (0.89)	359.7 (0.76)
HC mg/Nm <sup>3</sup> (g/hp-h)	60.9 (0.13)	50.3 (0.11)	64.1 (0.14)
PM mg/Nm <sup>3</sup> (g/hp-h)	35.5 (0.08)	50.9 (0.11)	13.8 (0.03)
<b>Emisiones* (variación potencial del sitio)</b>			
NOx mg/Nm <sup>3</sup> (g/hp-h)	2090.6 (4.53)	2363.5 (5.22)	3469.4 (7.37)
CO mg/Nm <sup>3</sup> (g/hp-h)	399.9 (0.87)	721.3 (1.59)	647.5 (1.38)
HC mg/Nm <sup>3</sup> (g/hp-h)	81.0 (0.18)	66.9 (0.15)	85.3 (0.18)
PM mg/Nm <sup>3</sup> (g/hp-h)	49.7 (0.11)	71.3 (0.16)	19.3 (0.04)

\* Los niveles de mg/Nm<sup>3</sup> están corregidos al 5 % de O<sub>2</sub>. Comuníquese con su distribuidor Cat local para obtener más información.

## Pesos y dimensiones



Altura "A" mm (pulgada)	Altura "B" mm (pulgada)	Altura "C" mm (pulgada)	Peso seco kg (lb)
6435 (253.3)	2286 (90.0)	2494 (98.2)	14 973 (33,009)

**Nota:** Para referencia solamente. No use para el diseño de la instalación. Comuníquese con su distribuidor Cat local para obtener los pesos y dimensiones precisos.

## Definiciones de las clasificaciones

### Uso primario-DCP

Solo para aplicaciones de centros de datos. Salida de potencia DCP principal disponible con diferentes carga para un tiempo ilimitado. La potencia media no debe exceder el 100 % de la potencia máxima nominal DCP. La demanda máxima típica es el 100 % de la potencia principal de nominal DCP con una capacidad del 10 % sobrecarga para uso en emergencia durante un máximo de 1 hora en 12. sobrecarga operación no puede exceder las 25 horas al año.

### Códigos y normas aplicables

AS 1359, IBC, IEC 60034-1, ISO 3046, ISO 8528, NEMA MG1-22, NEMA MG1-33, 2014/35/EU, 2006/42/EC, 2014/30/EU y facilita el cumplimiento de NFPA 37, NFPA 70, NFPA 99, NFPA 110.

**Nota:** Las códigos y certificaciones son aplicables dependiendo de la Configuración y, Región a instalarse la unidad. Consulte la disponibilidad con su distribuidor Cat local.

### Aplicaciones del centro de datos

- Cumpla con la normativa ISO 8528-1 (DCP) por clasificación Cat diésel grupo electrógeno de DCP principal.
- Todas las clasificaciones cumplen con los requisitos Tier III/Tier IV del Uptime Institute.
- Todas las clasificaciones cumplen con las normas ANSI/TIA-942 para los centros de datos con Clasificación 1 a Clasificación 4.

### Regímenes de combustible

Suministro consumo combustible según ISO 3046-1, basado en el aceite de combustible de 35 °API [16 °C (60 °F)] con una fuerza izquierda de 42.780 kJ/kg (18.390 Btu/lb) cuando se usa a 15 °C (59 °F) y pesa 850 g/litro (7,0936 lb/gal EE.UU.). Todos los valores consumo combustible consulte nominal potencia del motor.

[www.cat.com/electricpower](http://www.cat.com/electricpower)

©2024 Caterpillar

Todos los derechos reservados.

Los materiales y las especificaciones están sujetos a cambios sin previo aviso.

En esta publicación se utiliza el sistema internacional de unidades (SI).

CAT, CATERPILLAR, LET'S DO THE WORK, sus respectivos logotipos, el color "Caterpillar Corporate Yellow", la imagen comercial de "Power Edge" y Cat "Modern Hex", así como la identidad corporativa y de producto utilizadas en la presente, son marcas registradas de Caterpillar y no pueden utilizarse sin autorización.