

# Cat® D200 GC

## Grupos Electrogenos Diesel



En espera : 60 Hz



La imagen mostrada podría no reflejar la configuración real.

Modelo del motor	Cat® C7.1 de 6 cilindros en línea, diésel de 4 ciclos
Calibre x carrera	105 mm x 135 mm (4.1 in x 5.3 in)
Desplazamiento	7.01 L (428 in³)
Relación de compresión	16.7:1
Aspiración	Con turbocompresor y posenfriamiento aire a aire
Sistema de inyección de combustible	Inyección de la unidad electrónica
Regulador	Electrónica

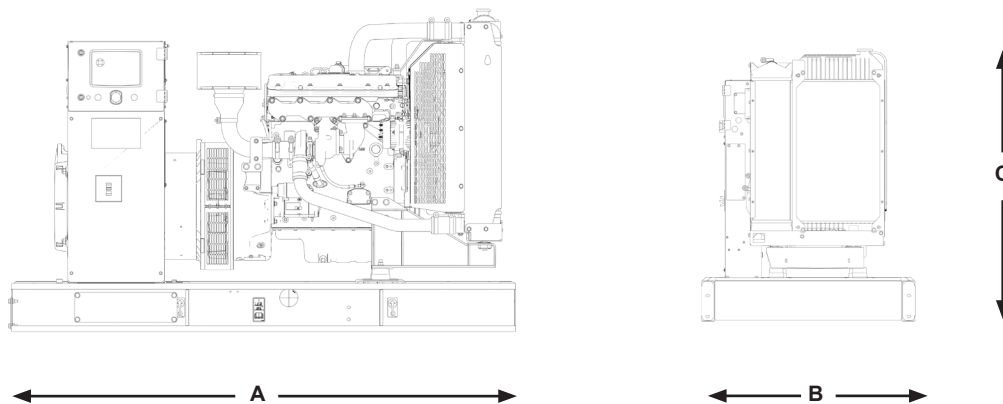
Modelo	Emergencia	Tipo de Emisiones
D200 GC	250 kVA, 200 kW	EPA TIER III

## ESPECIFICACIONES TÉCNICAS

Rendimiento	Emergencia
Frecuencia, Hz	60 Hz
Capacidad de Potencia	250 kVA
Grupo electrógeno clasificación de potencia con ventilador, 3p@ 0,8 y 1p@1.0 factor de potencia	200 kW
Número de Desempeño	P4364A
Consumo de combustible	
Carga del 100% con ventilador, L/hr, (gal/hr)	56.4 (14.9)
Carga del 75% con ventilador, L/hr, (gal/hr)	45.8 (12.1)
Carga del 50% con ventilador, L/hr, (gal/hr)	32.6 (8.6)
Carga del 25% con ventilador, L/hr, (gal/hr)	14.3 (3.7)
Sistema de Refrigeración <sup>1</sup>	
Restricción del flujo de aire del radiador (sistema), kPa, pulg. Agua	0.12 (0.48)
Capacidad del refrigerante del motor, L, gal	9.5 (2.5)
Capacidad del refrigerante del radiador, L, gal	11.5 (3.0)
Sistema de Aire	
Restricción de entrada de aire de combustión máx., kPa (en H <sub>2</sub> O)	15.8 (558)
Sistema de flujo de admisión de aire de combustión, m <sup>3</sup> /min, (cfm)	51 (124)
Sistema de Escape	
Temperatura de los gases del tubo de escape vertical, °C (°F)	533 (991)
Sistema de flujo del gas de escape, m <sup>3</sup> /min, (cfm)	38.3 (1353)
Contrapresión del sistema de escape (máxima permitida) kPa (pulg. agua)	15.0 (60.2)
Heat Rejection	
Salida de calor al agua almacenada, kW, Btu/min	91.8 (5221)
Salida de calor al escape (total) kW, Btu/min	183.0 (10407)
Salida de calor al postenfriamiento, kW, Btu/min	45.0 (2559)
Salida de calor a la atmósfera del motor, kW, Btu/min	35.3 (2019)

Emisiones (nominal) <sup>2</sup>	Emergencia		
NOx + HC, g/kW-hr	3.73		
CO, g/kW-hr	1.31		
PM, g/kW-hr	0.18		
Alternador <sup>2</sup>			
Voltajes, V	480V	208V	600V
Capacidad de arranque del motor a caída de voltaje del 30%, skVA	361	333	780
Corriente, amperios	301	694	241
Tamaño del bastidor	M2294L4	M2736L4	M2736L4
Excitación	SE	SE	AREP
Aumento de temperatura, °C	130	130	105

## PESOS Y DIMENSIONES



**Nota:** La configuración general no debe utilizarse para la instalación. Para obtener más información, Consulte los Dibujos de la Unidad con Medidas Generales.

Dim "A" mm (in)	Dim "B" mm (in)	Dim "C" mm (in)	Peso seco# kg (lb)
2634 (103.7)	1300 (51.2)	1492 (58.7)	1777 (3917)

### Normas Y Certificaciones Aplicables:

AS1359, NFPA37, NFPA70, NFPA99, NFPA110, IEC 60034-1, ISO 3046, ISO 8528, 2006/95/EC, 2006/42/EC, 2004/108/EC.

Nota: Las Normas y Certificaciones son aplicables dependiendo de la Configuración y Región a instalarse la unidad. Consulte la disponibilidad con su Distribuidor Local Cat.

**Emergencia:** Salida de Potencia disponible con carga Variable durante la interrupción de la fuente de alimentación normal. La potencia de salida en promedio es del 70% de la clasificación de potencia de respaldo o auxiliar. El tiempo de funcionamiento habitual es de 200 horas al año, con uso máximo de 500 horas al año.

**CLASIFICACIONES:** Las clasificaciones se basan en las condiciones Estándares que establece la norma SAE J1349. Estas clasificaciones también se aplican en las condiciones que indica la norma ISO 3046.

### DEFINICIONES Y CONDICIONES

<sup>1</sup> Para conocer las capacidades en diversas altitudes y condiciones ambientales consulte a su distribuidor Cat. La restricción del flujo de aire (sistema) se añade a la restricción existente de la Fabrica.

<sup>2</sup> Los procedimientos de medición de datos sobre emisiones se ajustan con los descritos en CFR 40 Apartado 89, Sub-apartados D y E de EPA e ISO8178-1 para medir HC (hydrocarbons, hidrocarburos), CO (carbon monoxide, monóxido de carbono), PM (particulate matter, material particulado), NOx (nitrogen oxides, óxidos de nitrógeno). Los datos que se muestran se estiman en condiciones de funcionamiento estables de 77 °F, 28,42 en HG y combustible diésel número 2 con 35 °API (American Petroleum Institute, Instituto Americano del Petróleo) y un LHV (low heat value, valor térmico bajo) de 18.390 BTU/lb. Los datos de emisiones nominales que se indican están sujetos a variaciones según los instrumentos, la medición, la instalación y el motor específicos. Los datos de emisiones se basan en una carga del 100% y, por lo tanto, no se pueden usar para realizar comparaciones con las regulaciones de la EPA, cuyos valores se basan en un ciclo ponderado.

<sup>3</sup> Las unidades en cumplimiento con la norma UL 2200 pueden tener generadores sobredimensionados con un diferente aumento de temperatura y distintas características de arranque del motor. El aumento de temperatura del generador se basa en un ambiente a 40°C según NEMA MG1-32.

**LET'S DO THE WORK.™**

Los materiales y especificaciones están sujetos a cambios sin previo aviso. En esta publicación se utiliza el Sistema Internacional de Unidades (SI).

© 2020 Caterpillar. Todos los derechos reservados. Todos los derechos reservados. CAT, CATERPILLAR, LET'S DO THE WORK, sus logotipos respectivos, las marcas "Caterpillar Corporate Yellow", "Power Edge" y Cat "Modern Hex" así como su identidad corporativa y de productos utilizadas aquí son marcas comerciales de Caterpillar y no pueden utilizarse sin permiso