

Cat® DE660 GC

Grupos electrógenos diésel



En Emergencia: 50 H



La imagen mostrada podría no reflejar la configuración real

Modelo del motor	Cat® C15 En línea 6 de 4 ciclos, diésel
Calibre x carrera	137 mm x 171 mm (5,4 in x 6,8 in)
Desplazamiento	15,2 L (928 in³)
Relación de compresión	16,1:1
Aspiración	Con turbocompresor y postenfriamiento aire a aire
Sistema de inyección de combustible	EUI
Regulador	ADEM™ A4 electrónico – Compatible con clase G3*

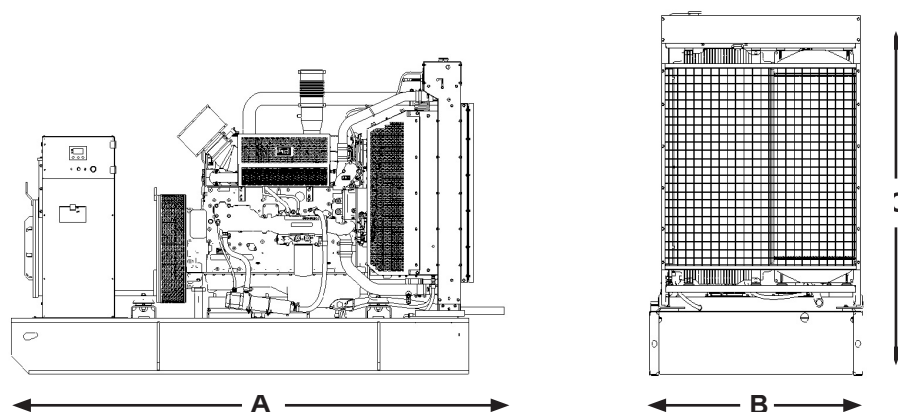
Modelo	En Emergencia	Tipo de Emisiones
	50 Hz kVA (ekW)	
DE660 GC	660 (528)	Bajo BSFC

ESPECIFICACIONES TÉCNICAS

Rendimiento	En Emergencia
Frecuencia	50 Hz
Capacidad de Potencia	660
Calificación de potencia de grupo electrógeno con ventilador a factor de potencia de 0,8	528
Emisiones	Bajo BSFC
Número de Desempeño	EM5624
Consumo de combustible	
Capacidad del depósito de combustible, litros (US gal)	910 (240.4)
Carga del 100% con ventilador, L/hr (gal/hr)	129 (34)
Carga del 75% con ventilador, L/hr (gal/hr)	98 (25.8)
Carga del 50% con ventilador, L/hr (gal/hr)	67.4 (17.8)
Sistema de Refrigeración¹	
Flujo de aire del radiador, m³/min (CFM)	477 (16845)
Restricción del flujo de aire del radiador (sistema), kPa (pulg. agua)	0.125 (0.5)
Capacidad total de refrigerante, L (gal)	48 (12.7)
Sistema de Aire	
Restricción de entrada de aire de combustión máx., kPa (pulg. agua)	6.22 (25)
Sistema de flujo de admisión de aire de combustión, m³/min, (CFM)	35.4 (2493)
Sistema de Escape	
Temperatura de los gases del tubo de escape vertical, °C (°F)	539 (1002)
Sistema de flujo del gas de escape, m³/min (CFM)	101.8 (3595)
Contrapresión del sistema de escape (mínimo permitida), kPa (pulg. agua)	9 (36)
Contrapresión del sistema de escape (máxima permitida), kPa (pulg. agua)	16.67 (67)
Salida de Calor	
Salida de calor al agua almacenada, kW (BTU/min)	178 (10123)
Salida de calor al escape (total), kW (BTU/min)	488 (27752)
Salida de calor a la atmósfera del motor, kW (BTU/min)	39.7 (2258)
Salida de calor a posenfriador, kW (BTU/min)	119 (6767)

Alternador ²	50 Hz		
	Voltajes	380V	415V
Capacidad de arranque del motor a caída de voltaje del 30%, skVA	1466	1970	1627
Corriente, amperios	918.20	952.63	1002.77
Aumento de temperatura, °C	150		
Tamaño del bastidor	A3355L41		
Excitación	S.E		

PESOS Y DIMENSIONES



Longitud "A" mm (pulgada)	Profundidad "B" mm (pulgada)	Altura "C" mm (pulgada)	Peso del grupo eléctrico kg (lb)
3328 (131.0)	1540 (60.6)	2187 (86.1)	3794 (8364.3)

Nota: Para referencia solamente. No use para el diseño de la instalación. Comuníquese con su distribuidor Cat local para obtener los pesos y dimensiones precisos.

NORMAS Y CERTIFICACIONES APLICABLES:

AS1359, IEC60034-1, ISO3046, ISO8528, NEMA MG1-33, EAC, CE, UKCA.

Nota: Las Normas y Certificaciones son aplicables dependiendo de la Configuración y, Región a instalarse la unidad. Consulte la disponibilidad con su Distribuidor Local Cat.

EN EMERGENCIA: Salida de Potencia disponible con carga Variable durante la interrupción de la fuente de alimentación normal. La potencia de salida en promedio es del 70% de la clasificación de potencia de respaldo o auxiliar. El tiempo de funcionamiento habitual es de 200 horas al año, con uso máximo de 500 horas al año.

CLASIFICACIONES: Las clasificaciones se basan en las condiciones Estándares que establece la norma SAE J1349. Estas clasificaciones también se aplican en las condiciones que indica la norma ISO 3046.

DEFINICIONES Y CONDICIONES

¹ Para conocer las capacidades en diversas altitudes y condiciones ambientales consulte a su distribuidor Cat. La restricción del flujo de aire (sistema) se añade a la restricción existente de la Fabrica.

² El aumento de temperatura del generador está basado en una temperatura ambiente de 27°C según IEC MG1-32.

*Capacidad de clase gobernante según ISO-8528-5. Consulte a su distribuidor Cat local para configuración y clasificación de rendimiento transitorio específica del sitio.

www.cat.com/electricpower

©2024 Caterpillar

Todos los derechos reservados.

Los materiales y las especificaciones están sujetos a cambios sin previo aviso.

En esta publicación se utiliza el sistema internacional de unidades (SI).

CAT, CATERPILLAR, LET'S DO THE WORK, sus respectivos logotipos, el color "Caterpillar Corporate Yellow", la imagen comercial de "Power Edge" y Cat "Modern Hex", así como la identidad corporativa y de producto utilizadas en la presente, son marcas registradas de Caterpillar y no pueden utilizarse sin autorización.